

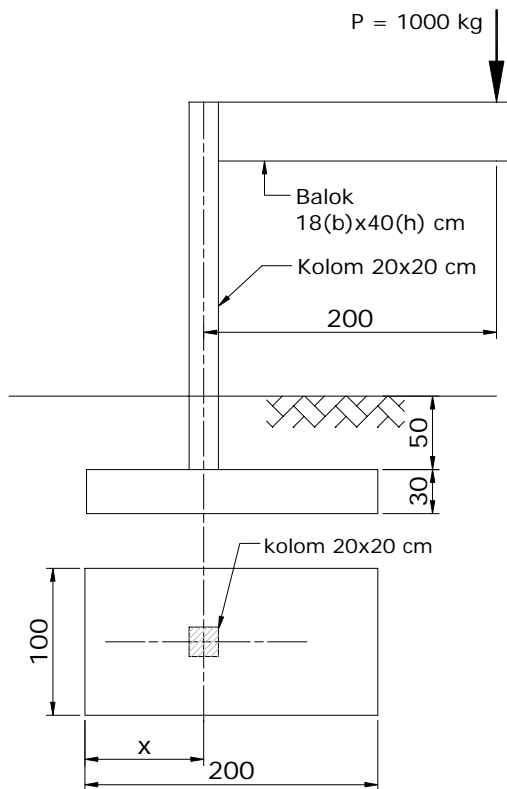


FAKULTAS DESAIN dan TEKNIK PERENCANAAN

UJIAN AKHIR SEMESTER
SEMESTER GANJIL 2003/2004

Jurusan : Teknik Sipil	Hari / Tanggal : Rabu / 12-11-2003
Mata Kuliah : Struktur Beton II	Waktu : 8.00 – 11.00 (180 menit)
Dosen : Dr.-Ing. Harianto H.	Semester : 5
Ir. Wiryanto Dewobroto, MT.	Sifat Ujian : close books

Soal 1 Pondasi Telapak Beton Bertulang



Denah & Tampak Samping

Mutu beton
 $f_c' = 25 \text{ MPa}$

Mutu baja
 $F_y = 240 \text{ MPa}$ (mutu BJTP 24 tulangan polos)

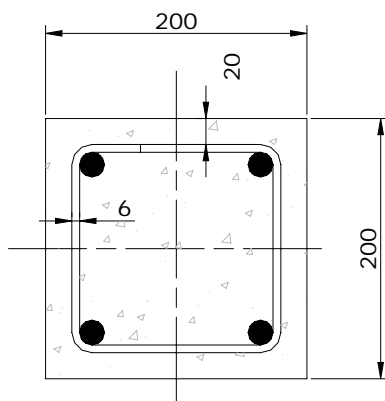
Berat Jenis Beton 2.4 t/m^3
Berat Jenis Tanah 1.7 t/m^3

Tegangan izin tanah 5 kg/cm^2

Jikaberat sendiri struktur diperhitungkan dan tidak diperbolehkan terjadi tegangan tarik pada tanah pondasi maka :

1. Tentukan x (dalam meter) dan hitung tegangan-tegangan tanah dibawah pondasi telapak akibat beban hidup $P = 1000 \text{ kg}$, beban mati hanya berasal dari berat sendiri.
2. Hitung dan gambarkan tulangan pondasi telapak.

Soal 2 Diagram iteraksi kolom



Total 4Ø19

Gambar disamping adalah penampang kolom 200 x 200 mm yang terdapat pada struktur pada Soal No.1

Anda diminta sekaligus untuk menghitung dan membuat gambar diagram iteraksi dari kolom tersebut.

Selamat bekerja