

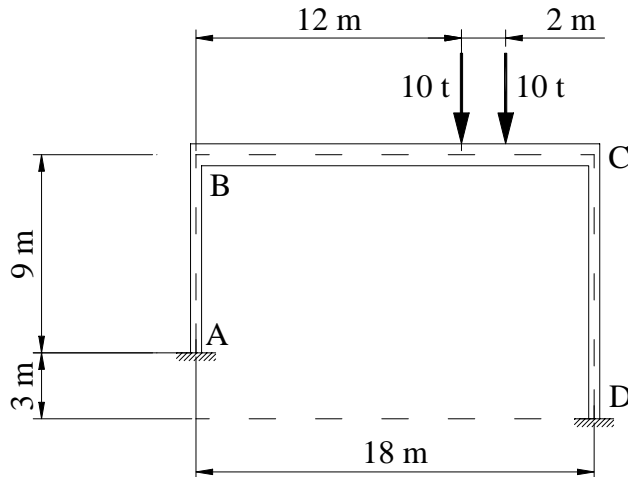


# FAKULTAS DESAIN dan TEKNIK PERENCANAAN

UJIAN AKHIR SEMESTER  
SEMESTER GANJIL 2003/2004

Jurusan : Teknik Sipil	Hari / Tanggal : 18 November 2003
Mata Kuliah : Mekanika Rekayasa V	Waktu : 8.00 –10.00 (120 menit)
Dosen : Ir. Wiryanto Dewobroto, MT.	Semester : 5
	Sifat Ujian : buka catatan tangan 1 lbr

Analisa Struktur dari Portal yang terjepit pada titik A dan D :



Portal Beton Bertulang  
Balok = 50 x 100 cm  
Kolom = 50 x 50 cm

Berat sendiri tidak dihitung !

Pertanyaan :

- Gunakan Metode Slope Deflection (bobot 40 %)  
Hitung momen-momen ujung dari portal pada soal diatas !
- Gunakan Metode Momen Distribusi (bobot 40%, terdistribusi merata utk setiap item soal)
  - Hitung momen-momen ujung tidak bergoyang
  - Hitung gaya lateral di level B-C akibat beban vertikal.
  - Hitung momen-momen ujung yang bergoyang akibat perpindahan lateral I unit satuan.
  - Hitung gaya lateral di level B-C akibat goyangan lateral
  - Hitung momen-momen ujung final
- Gambarkan hasil final perhitungan analisa struktur portal beton bertulang diatas berupa :
  - Diagram benda bebas (free body diagram) (Bobot 5 %)
  - Shear Force Diagram (Bobot 5%)
  - Bending Momen Diagram (Bobot 10 %)

Catatan : Nilai dikumpulkan berdasarkan **bobot nilai** yang diperoleh dari **jawaban yang benar**.

Selamat bekerja

