

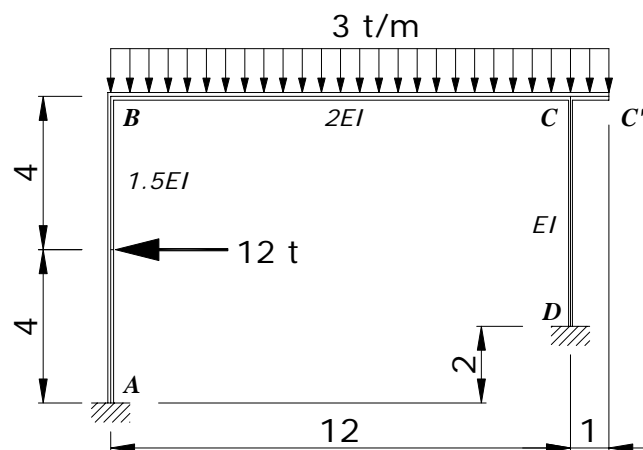


FAKULTAS DESAIN dan TEKNIK PERENCANAAN
UJIAN AKHIR SEMESTER
PERIODE GANJIL 2005 / 2006

Jurusan	: Teknik Sipil	Hari / Tanggal	: Senin / 28-11-2005
Mata Kuliah	: Analisa Struktur III	Waktu	: 10.50 – 12.30
Dosen	: Ir. Wiryanto Dewobroto, MT.	Semester	: 5
		Sifat Ujian	: catatan tangan 1 lembar

Portal tidak simetri yang terlihat pada gambar di bawah diberi beban merata pada bagian atas sebesar 3 t/m^2 , kolom sebelah kiri mendapat beban terpusat ke kiri sebesar 12 t . Jika dimensi penampang diperlihatkan dalam bentuk perbandingan EI seperti tercantum pada gambar tersebut dan juga jika berat sendiri di abaikan.

1. Hitung momen-momen ujung dengan cara slope deflection. (35%)
2. Buktikan soal no.1 dengan cara cross. (35%)
3. Gambarkan Free-body diagram portal tersebut, termasuk reaksi-reaksi tumpuan. (15%)
4. Gambarkan Shear-force diagram (SFD) dan Bending-momen diagram (BMD)-nya. (15%)



Catatan : % dibelakang pertanyaan adalah bobot penilaian jawaban

Selamat bekerja